

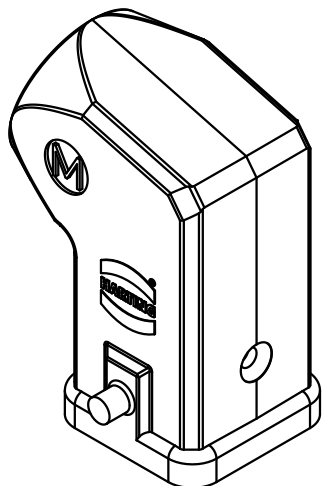
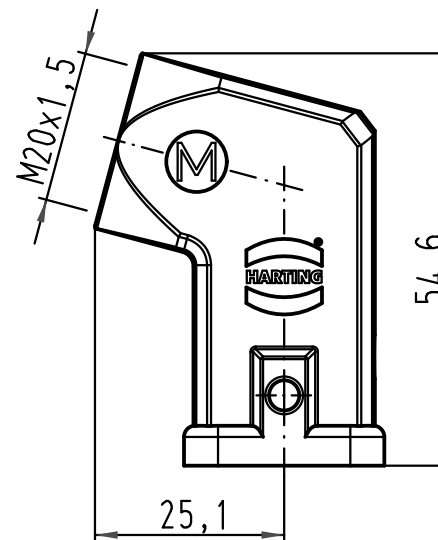
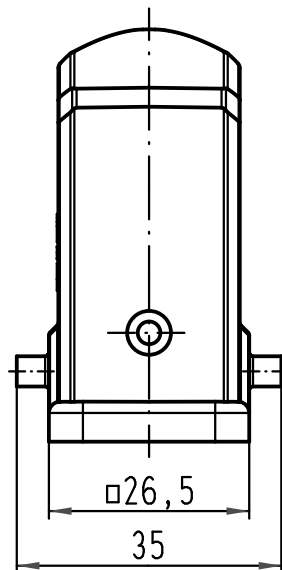
1 2 3 4 5 6

A

B

C

D



All Dimensions in mm Original Size DIN A 4		Techn. Character.			Nicht tolerierte Maß/Free size tolerances	
			Dat.	Name	Maßstab/Scale 1:1	Han 3A-gw-M20 Tüllengehäuse Kunststoff schwarz hood plastic black
			Detail.	12.11.10 Ho		
			Insp.	Be		
			Stand.			
A			HARTING Electric GmbH & Co. KG			TB 19 20 003 0627
Mod.	Dat.	Name	D-32339 Espelkamp			
Sub. TB 19 20 003 0627 v. 29.08.02						Blatt/page