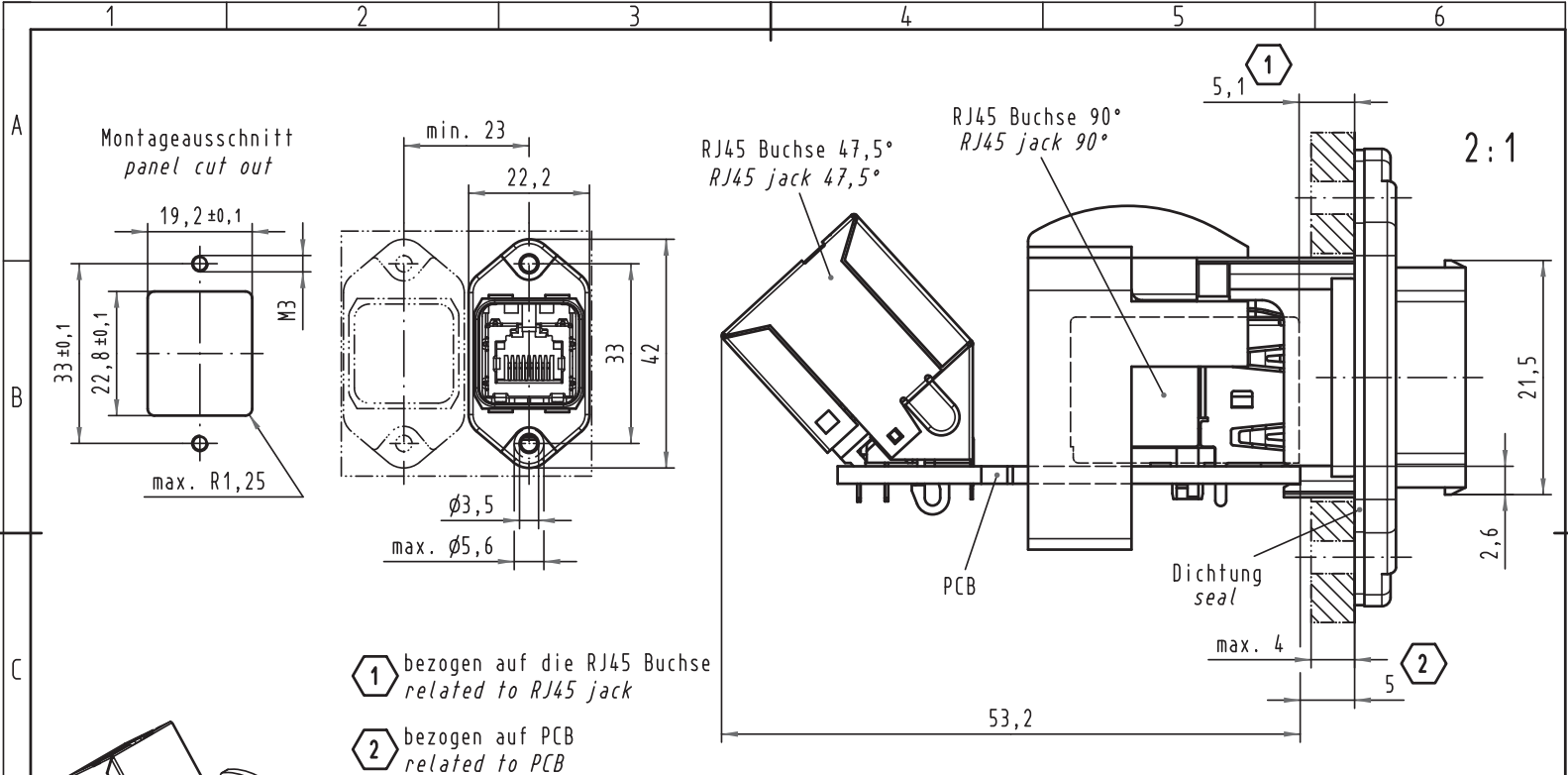
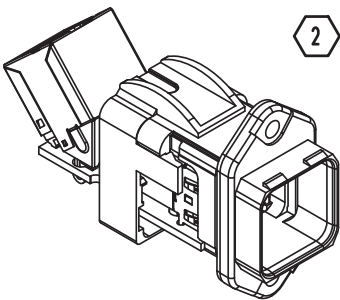


Alle Rechte vorbehalten/ All rights reserved



1 bezogen auf die RJ45 Buchse
related to RJ45 jack

2 bezogen auf PCB
related to PCB



All Dimensions in mm Original Size DIN A 4			Techn. Character.			Nicht tolerierte Maß/Free size tolerances	
			Dat.	Name	Maßstab/Scale		
			Detail.	20.03.08	Ho		
			Insp.		drie		
35944	04.12.09	Bus.	Stand.				
413856	09.05.08	Rull					
413764							
Mod.	Dat.	Name	HARTING Electronics GmbH & Co. KG D-32339 ESPELKAMP				
						Han PushPull RJ45 Kunststoff WDF PCB RJ45 90°+47,5° CAT 5 plastic PFT PCB RJ45 90°+47,5° CAT 5	
						TB 09 35 224 0331 Sub.	
						Blatt/page	

