

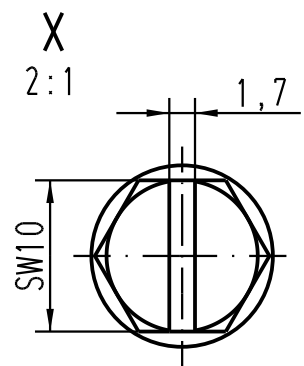
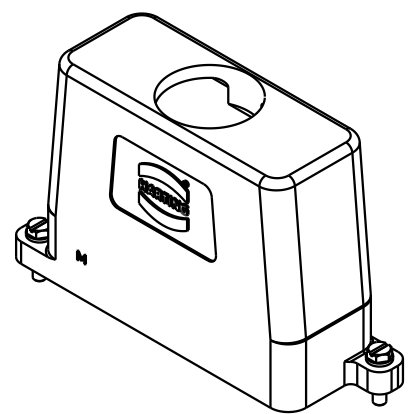
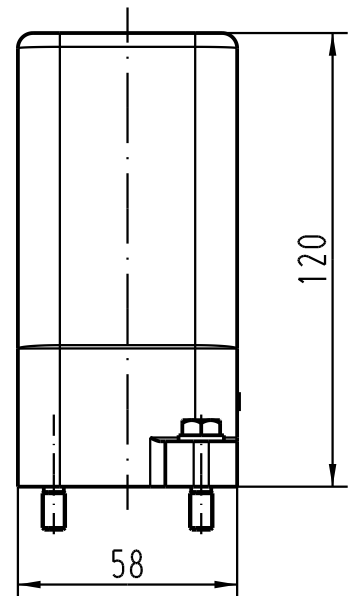
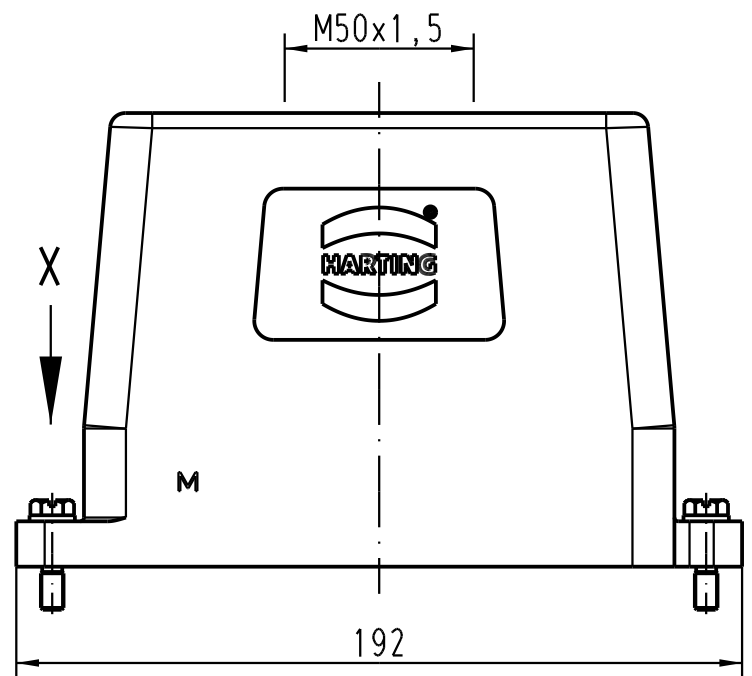
1 2 3 4 5 6

A

B

C

D



All Dimensions in mm Original Size DIN A 4		Techn. Character.		Nicht tolerierte Masse/ Free size tolerances		
			Dat.	Name	1:2 2:1	
		Detail.	16.11.04	Ste		
		Insp.		SP		
		Stand.				
411335		HARTING Electric GmbH & Co. KG			TB 19 40 024 0419	
Mod.	Dat.	Name	D-32339 Espelkamp			
					Sub.	Blatt/ page