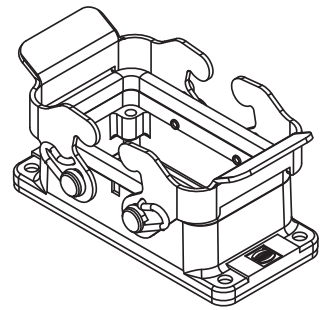
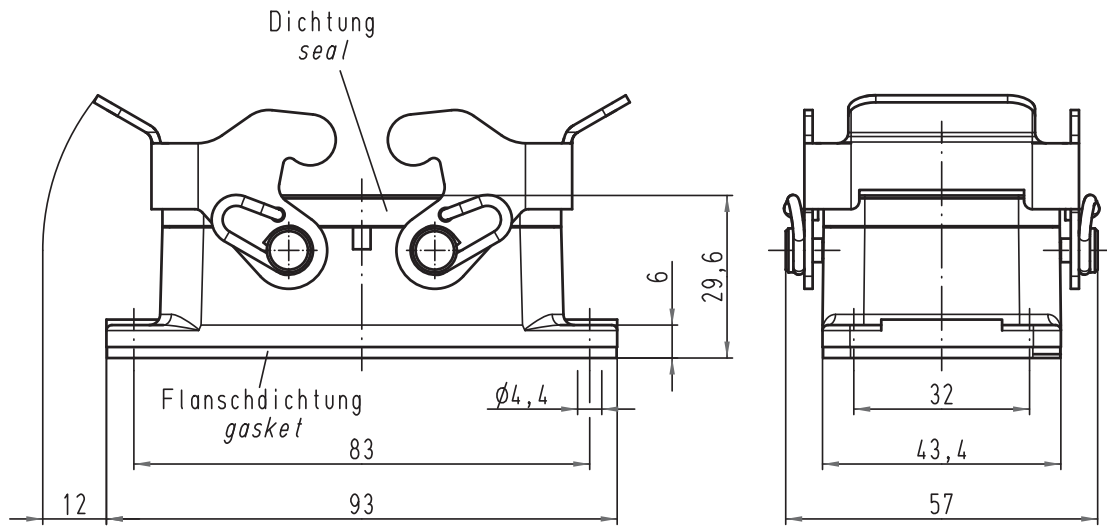
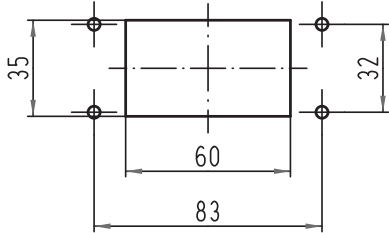


Alle Rechte vorbehalten/ All rights reserved



1:2 Montageausschnitt
panel cut out



All Dimensions in mm Original Size DIN A 4		Techn. Character.			Nicht tolerierte Maß/Free size tolerances	
			Dat.	Name	Maßstab/Scale 1:1	Han 10B-agg-QB (FKM) Anbaugeschäuse housing bulkhead mounting
			Detail.	01.10.09 Spr		
			Insp.	Be		
			Stand.			
A			HARTING Electric GmbH & Co. KG			TB 09 30 010 0321ML Blatt/page
Mod.	Dat.	Name	D-32339 Espelkamp			