

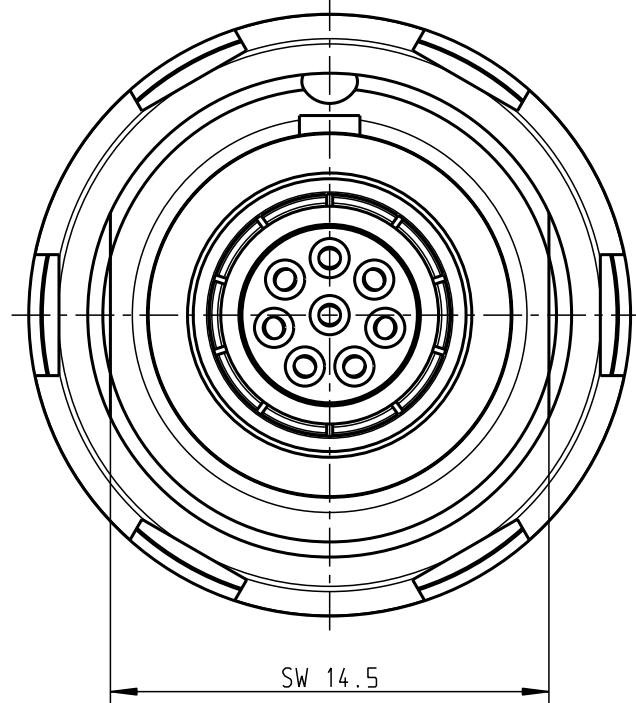
Für diese Unterlage behalten wir uns alle Rechte vor, auch für den Fall der Patentierung oder Gebrauchsmusteranmeldung. Sie darf ohne unsere vorherige schriftliche Zustimmung weder vervielfältigt noch sonstwie benutzt, noch Drucken zugänglich gemacht werden.

Nur rot gestempelte oder auf Laufr Karte gedruckte Dokumente unterliegen dem Änderungsdienst und sind zur Fertigung freigegeben. Only red stamped or on jobcard printed documents are managed. These documents are approved for production.

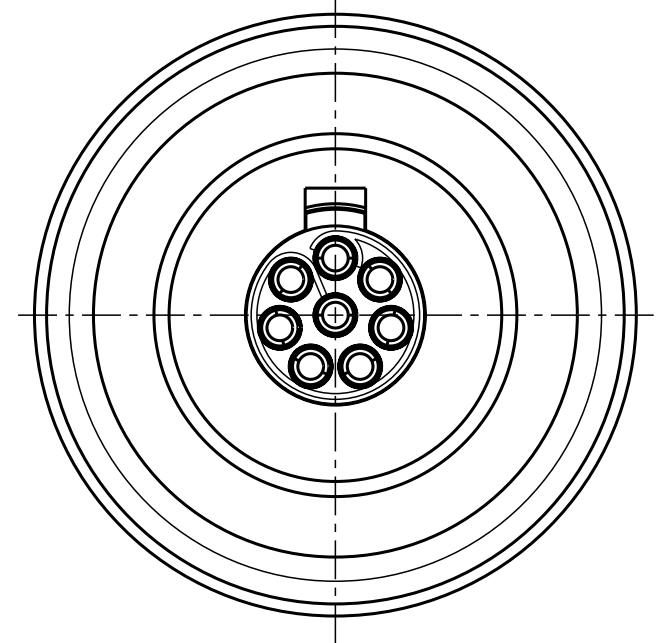
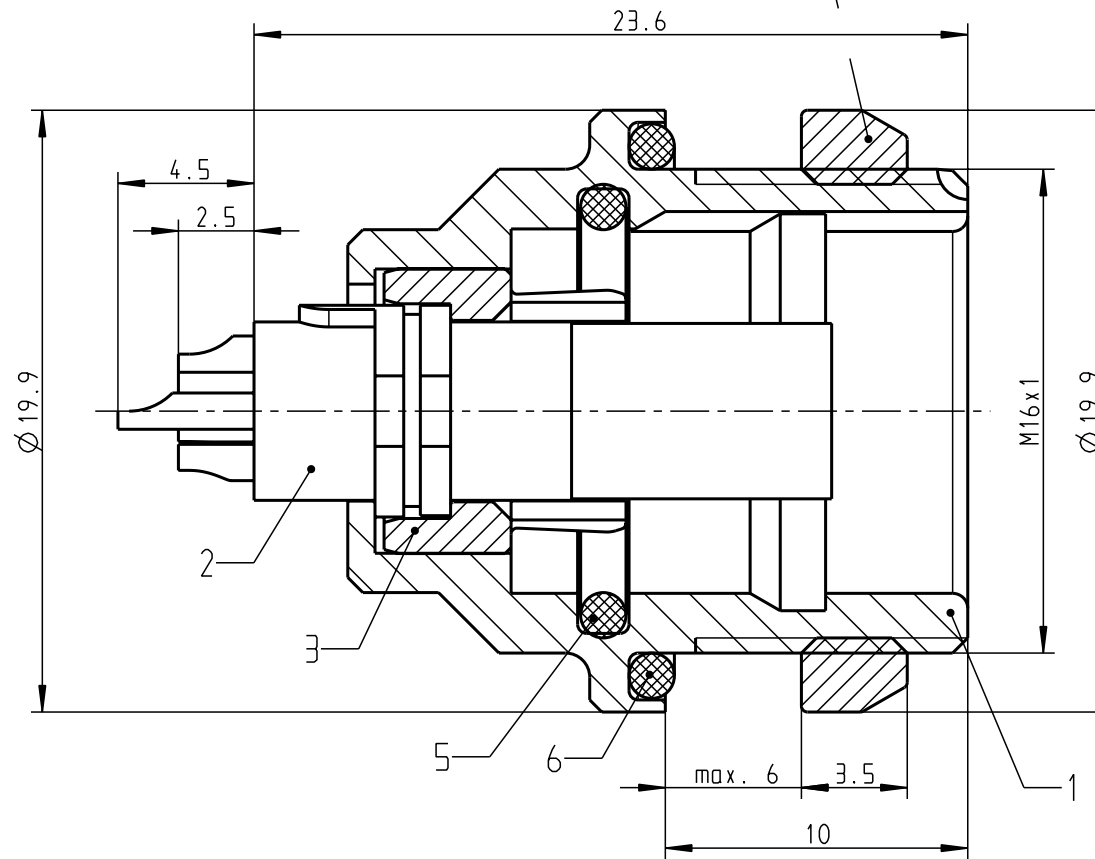
All Rights reserved, including possible patents or trademarks. Documents shall not be provided to a third party or duplicated in any form without prior written permission.

CAD: Pro/ENGINEER

Steckmarkierung
Keying indication

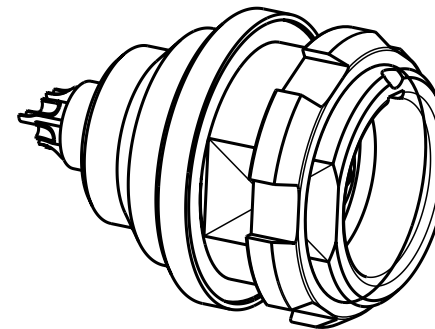
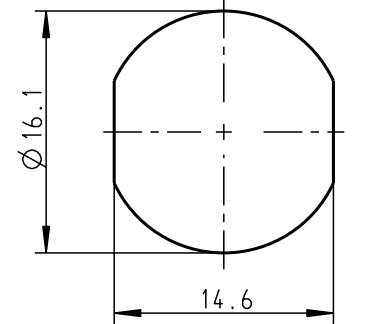


hierzu Steckschlüssel: 721 098 001 000 000
use Nutdriver: 721 098 001 000 000



Montagebohrung
Panel Cut Out

Steckmarkierung
Keying indication



M 2:1

Technische Daten/Technical Data:

Werkstoffe/Materials: Cu-Legierung /Cu-alloy
Gehäuse/Housing: matt verchromt /matt chromed
Kontakte/Contacts: Cu-Legierung /Cu-alloy
Isolierkörper/Insulation Body: PEEK

Oberflächen/Surfaces: matt verchromt /matt chromed
Gehäuse/Housing: gal. Au

Schutzart im gesteckten Zustand: IP 50
/Protection Class in mated condition

KontaktØ /ContactØ: Ø 0.7 mm
Anschluß/Termination: 0.38mm²
Löt/Solder: AWG 22

Prüfspannung/Test Voltage: 750 V AC

Strombelastung/Current Load: 7 A
Einzelkontakte/single contacts

				Maße ohne Toleranzangabe nach mittel DIN ISO 2768	Rohteil:	Rohgew.:	PE-Modell-Nr.:	
				2005	Tag	Name	Benennung: Geräteteil cpl.	
				Bearb.	26.08.	T.Brand		Maßstab: 4:1
				Gepr.				Vervielf. Pause Nr.:
				Norm.				
				 otto dunkel gmbh			Zeichnungs Nr.:	Ersatz für:
							G31K0C-P08LFG0-0000	
Änd-zust.	Änd.-Mitt	Datum	Name					