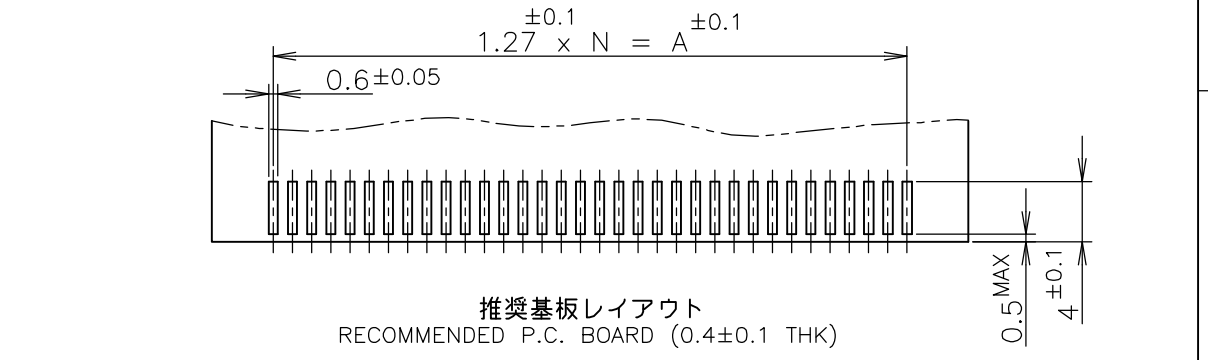
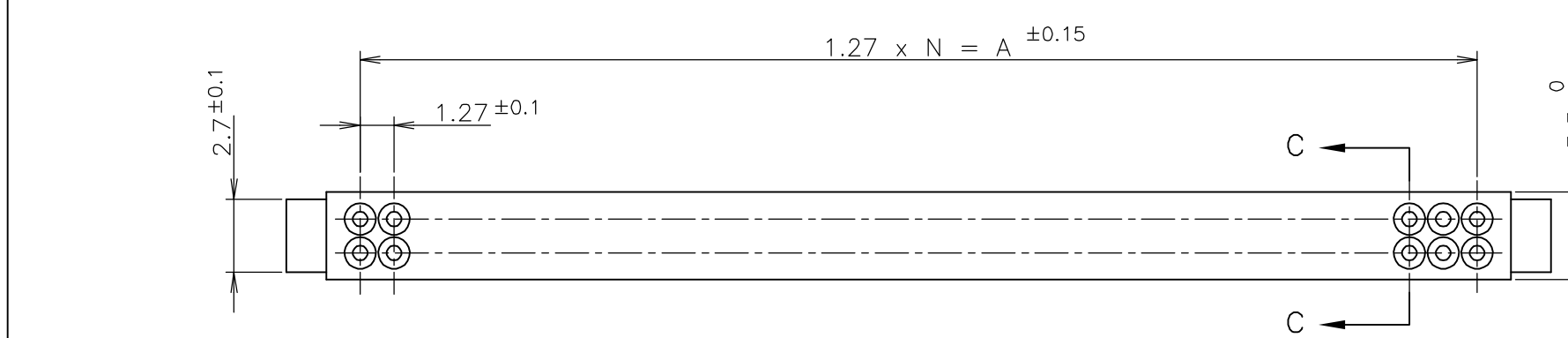
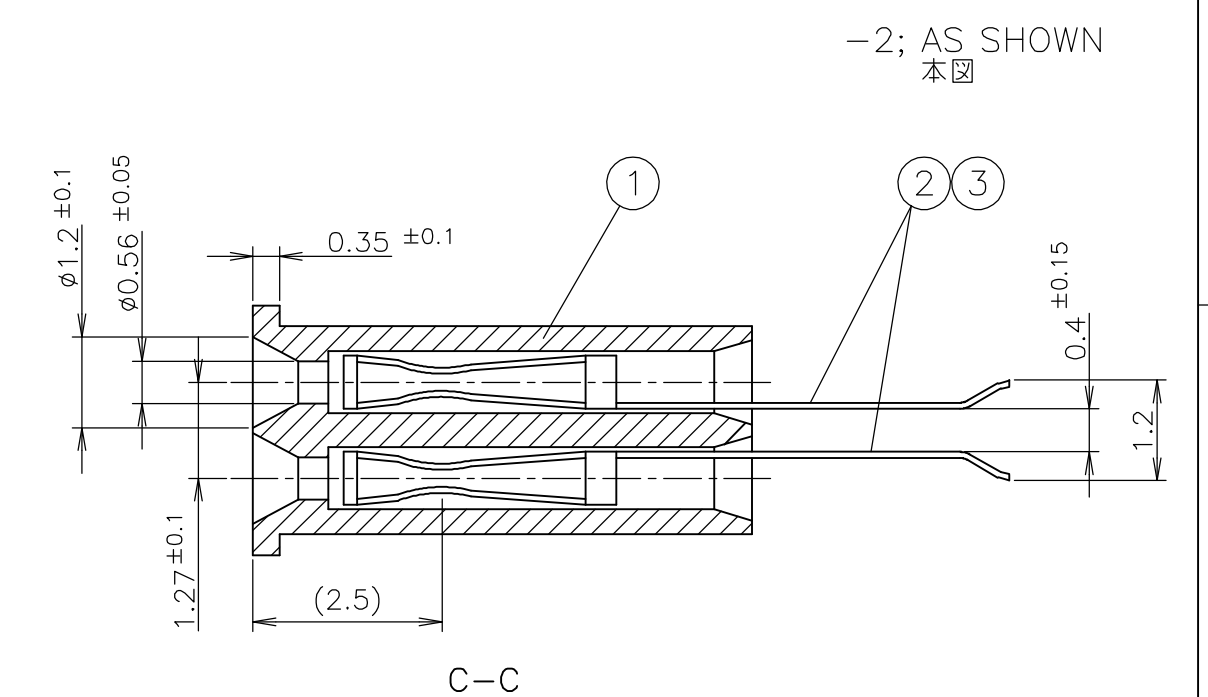
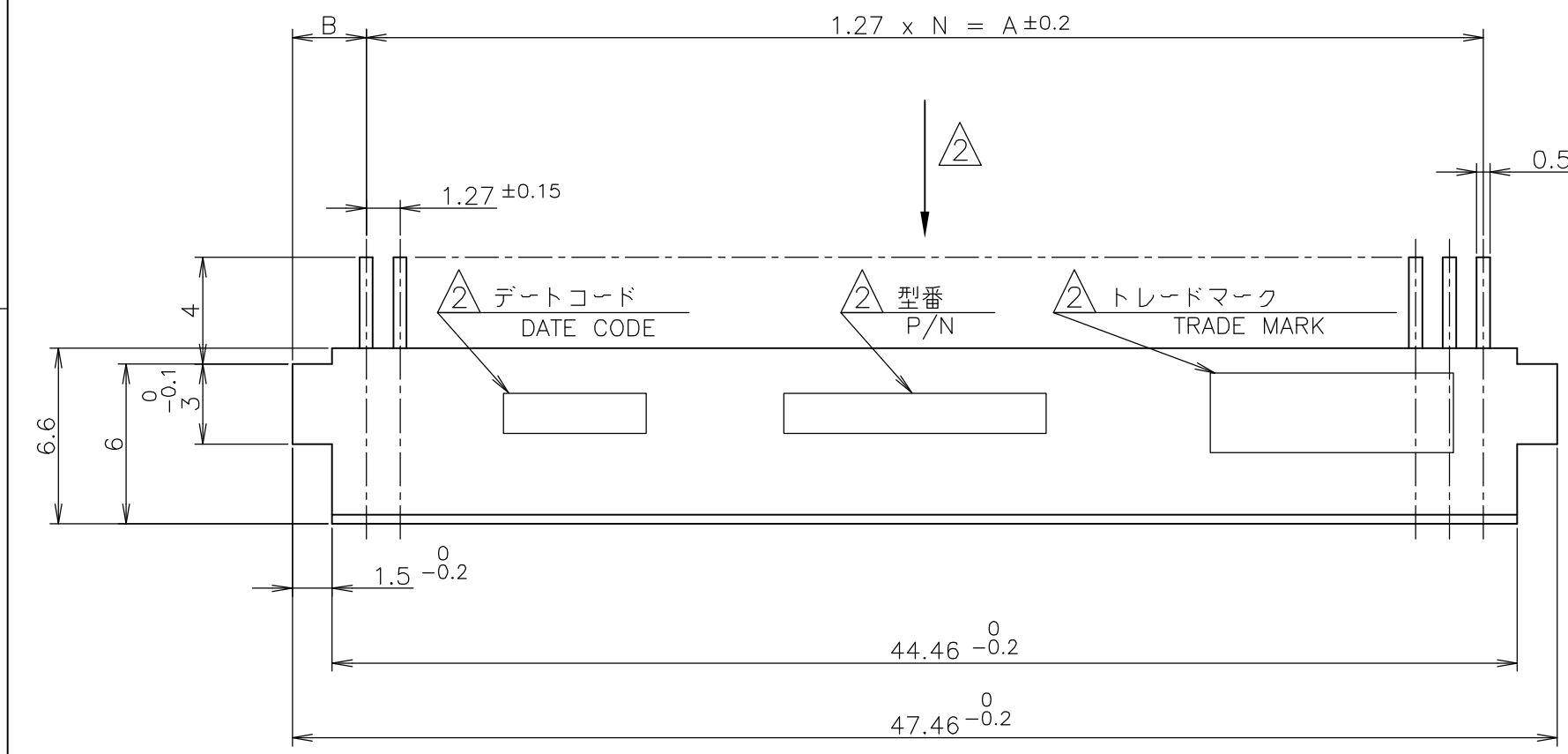


THIS DRAWING IS UNPUBLISHED. RELEASED FOR PUBLICATION JUN , 2005.
 © COPYRIGHT 2005 BY TYCO ELECTRONICS CORPORATION. ALL RIGHTS RESERVED.

LOC	DIST	REVISIONS				
		P	LTR	DESCRIPTION	DATE	DWN
J	/	A	RELEASED	20JUN05	T.T	Y.Y



- 1 一般公差; ±0.3
 - △ マーキングは矢視方向から読めること。
 - 3 ポスト単体引抜き力: 0.098N (10gf) 以上 (ø0.42のゲージピン使用)
 - 4 かん合相手型番 5175649-2, 5178431-1
-
- 1 GENERAL TOLERANCE; ±0.3
 - △ MARKING LETTERS CAN BE READ BY THE ARROW SIDE.
 - 3 POST EXTRACTION FORCE; 0.098N (10gf) MIN. (ø0.42 GAGE PIN)
 - 4 MATE WITH 5175649-1, 5178431-1

② ③	コンタクト CONT.	BE-CU OR EQU'T ベリリウム銅/同等品	Ni PL. Au PL. 全面ニッケル下地、金めっき
①	ハウジング HSG	G.F. ガラス入 PPS (94V-0)	COLOR:BLACK 色:黒
アイテム ITEM	名称 NAME	材料 MATERIAL	仕上 FINISH

1.27µm MIN	↑	↑	↑	↑	5175651-3
0.3µm MIN	2.73	41.91	33	68	5175651-2
Au THK	B	A	N	極数 POS	型番 PART NO

THIS DRAWING IS A CONTROLLED DOCUMENT.		DWN T.TSUZAKI 20JUN05	Tyco Electronics AMP K.K. Kawasaki, Japan														
DIMENSIONS: 単位: 耗 mm		CHK K.YAMAGUCHI 20JUN05															
TOLERANCES UNLESS OTHERWISE SPECIFIED: 一般公差		APVD Y.YAMAMOTO 20JUN05	NAME 名称														
<table border="1"> <tr><td>0 PLC</td><td>±</td></tr> <tr><td>1 PLC</td><td>±</td></tr> <tr><td>2 PLC</td><td>±</td></tr> <tr><td>3 PLC</td><td>±</td></tr> <tr><td>4 PLC</td><td>±</td></tr> <tr><td>ANGLES</td><td>±</td></tr> </table>		0 PLC	±	1 PLC	±	2 PLC	±	3 PLC	±	4 PLC	±	ANGLES	±	PRODUCT SPEC 製品規格	REC ASSY AMP MEMORY CARD CONN 1.27 PITCH 68 POS		
0 PLC	±																
1 PLC	±																
2 PLC	±																
3 PLC	±																
4 PLC	±																
ANGLES	±																
MATERIAL 材料 SEE TABLE		APPLICATION SPEC 取付適用規格	SIZE A3	CAGE CODE 00779	DRAWING NO 番号 C-5175651												
FINISH 仕上 SEE TABLE		WEIGHT	RESTRICTED TO														
CUSTOMER DRAWING			SCALE 尺度 2:1	SHEET 1 OF 1	REV A												